

沖縄県総合行政情報通信ネットワーク

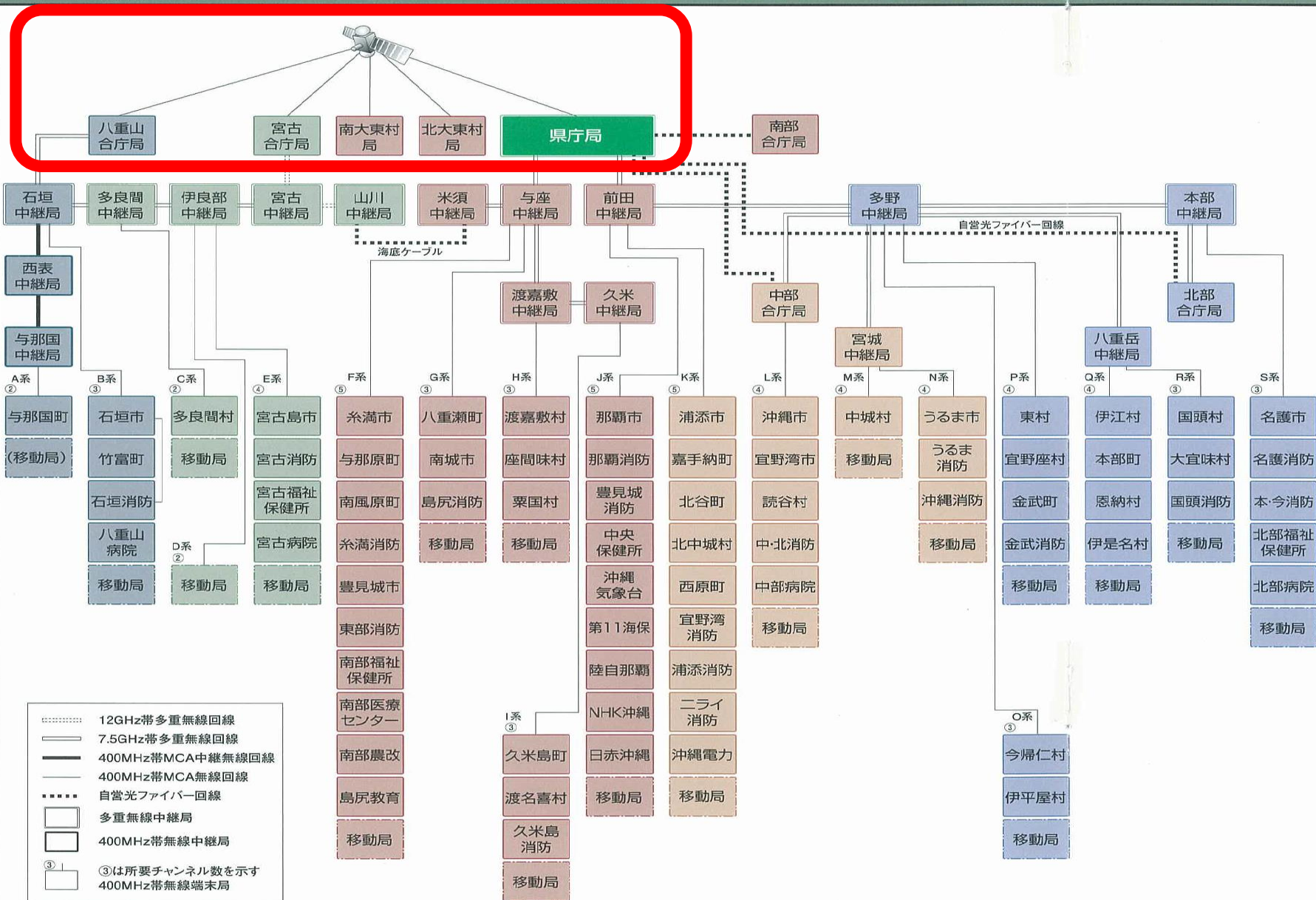
衛星系整備概要

沖縄県
企画部 総合情報政策課

ネットワーク構成局一覧

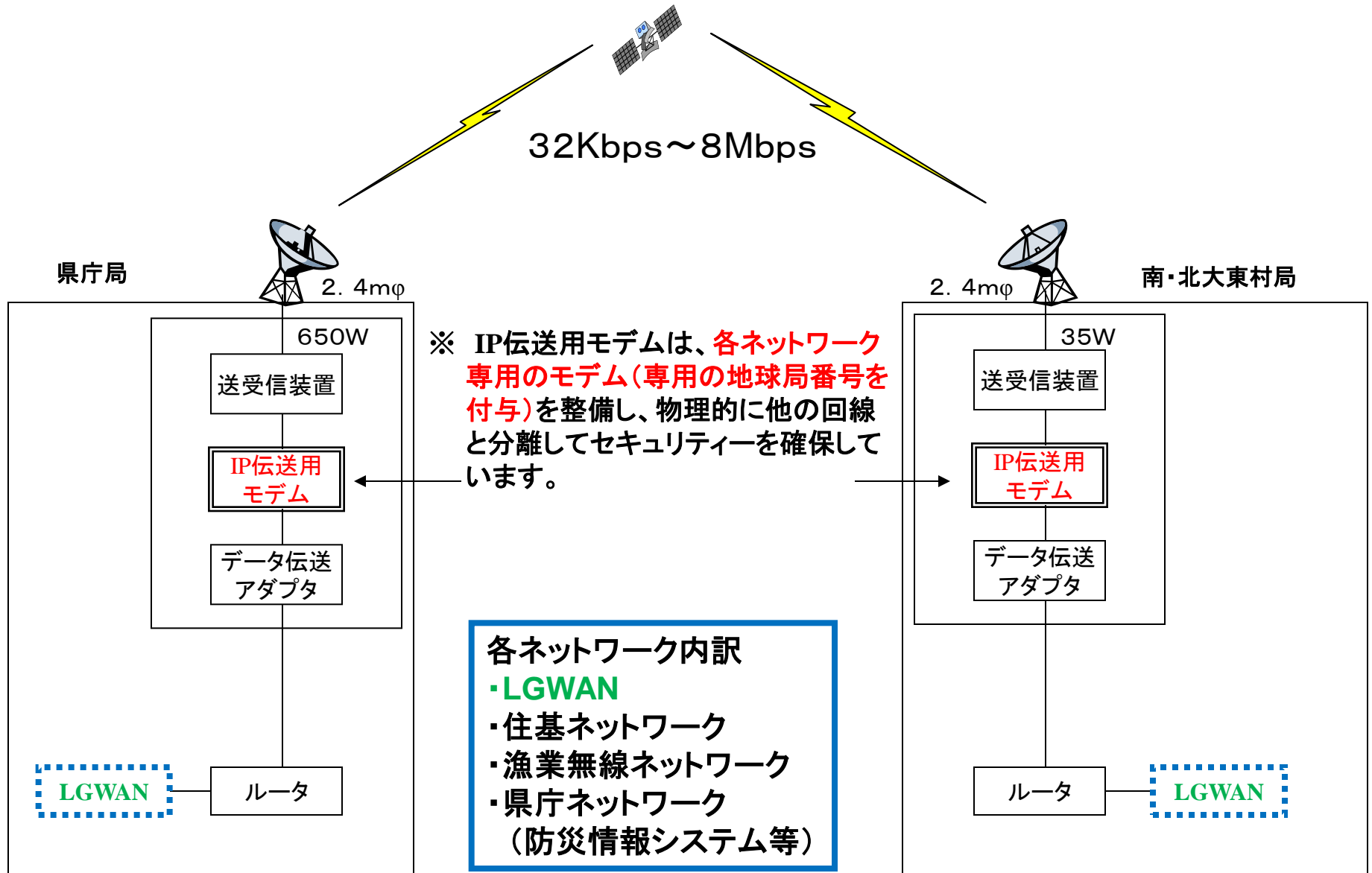
幹線系

端末系

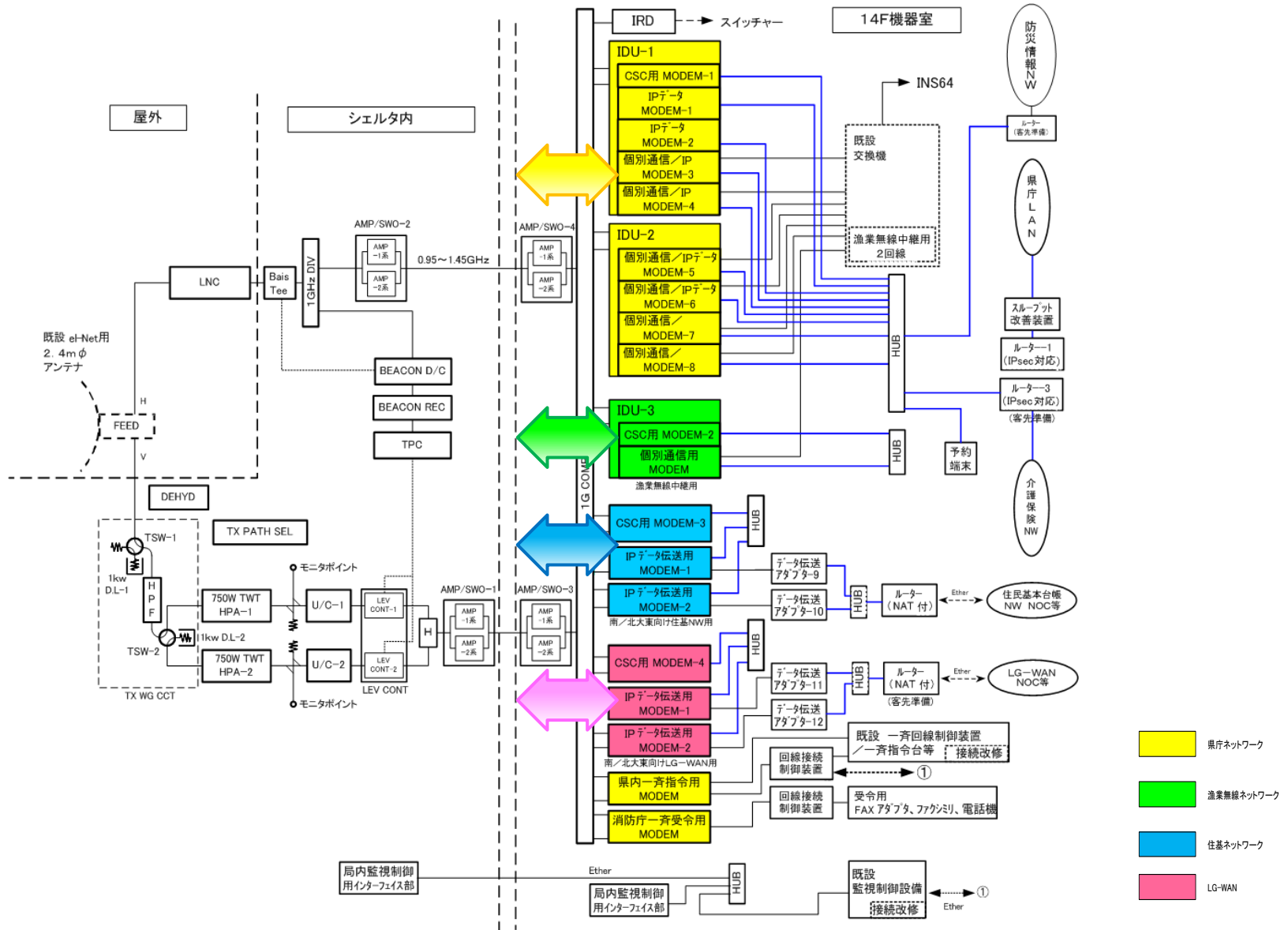


- ⋯⋯⋯ 12GHz帯多重無線回線
- 7.5GHz帯多重無線回線
- 400MHz帯MCA中継無線回線
- 400MHz帯MCA無線回線
- ⋯⋯⋯ 自営光ファイバー回線
- 多重無線中継局
- 400MHz帯無線中継局
- ③ ③は所要チャンネル数を示す400MHz帯無線端末局

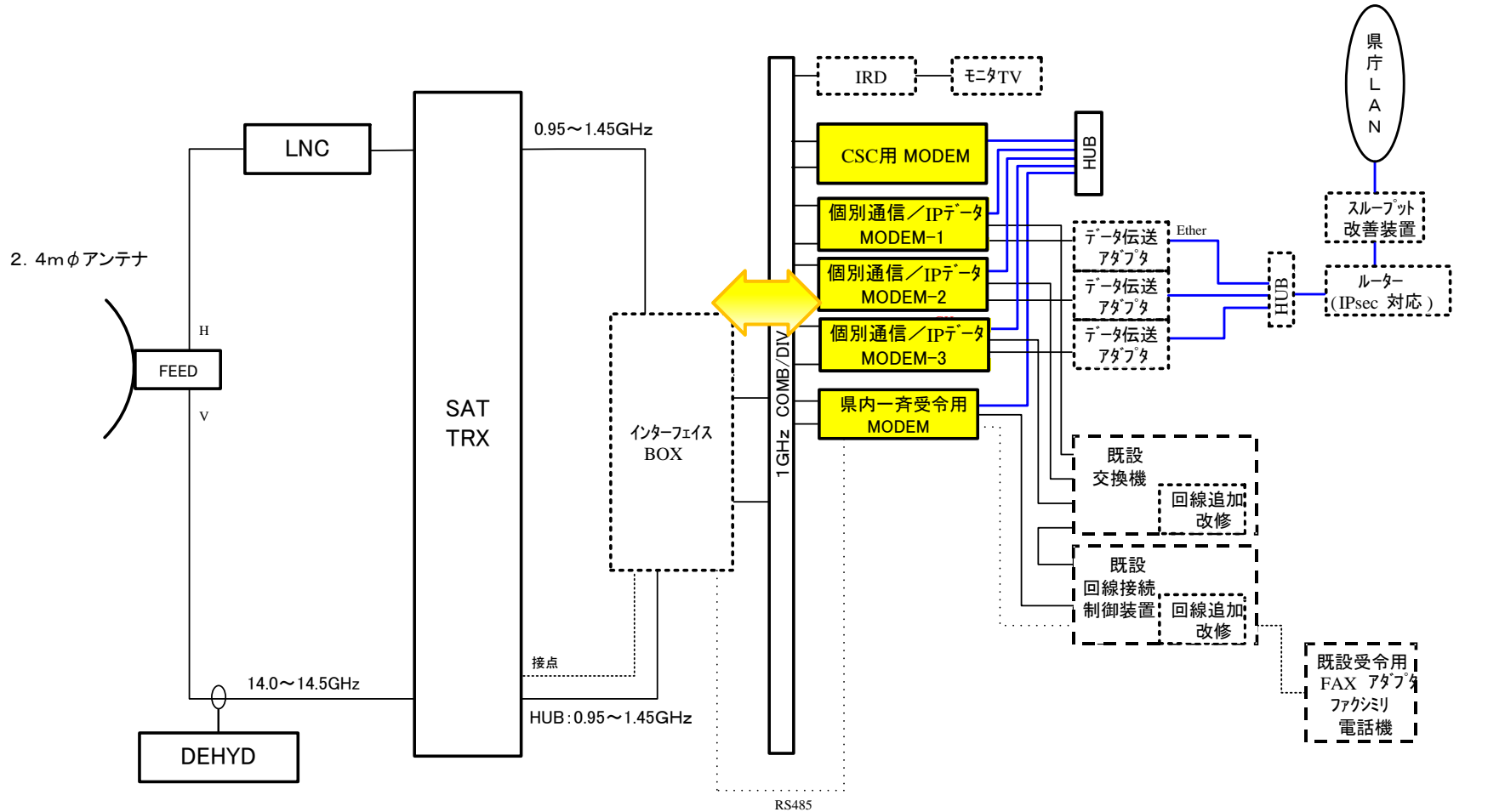
地域衛星通信ネットワークを利用した 南北大東村におけるLGWANの機器構成イメージ図



1-1. 県庁統制局 機器構成図【既設】

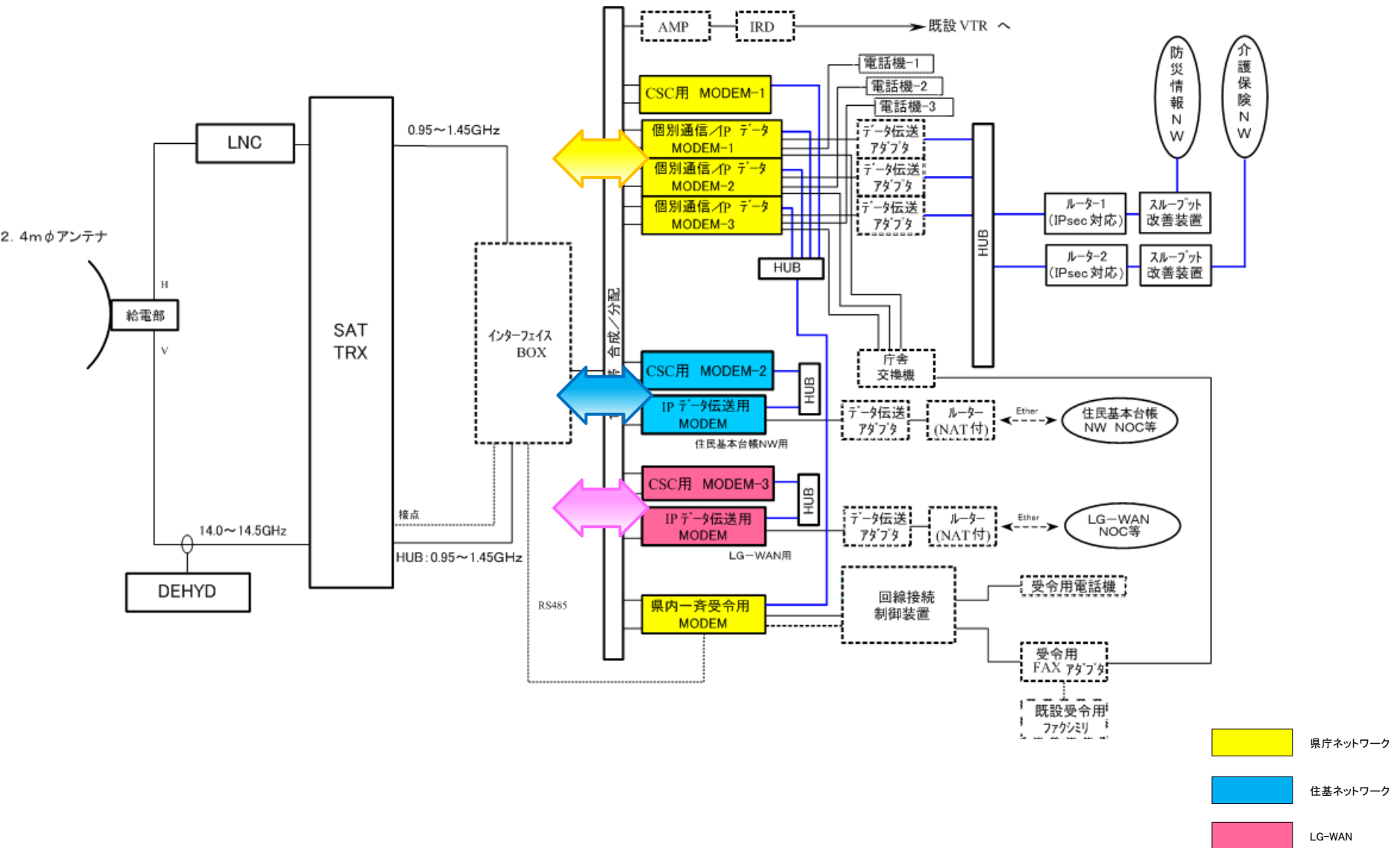


2-1. 宮古合同庁舎／八重山合同庁舎 機器構成図【既設】

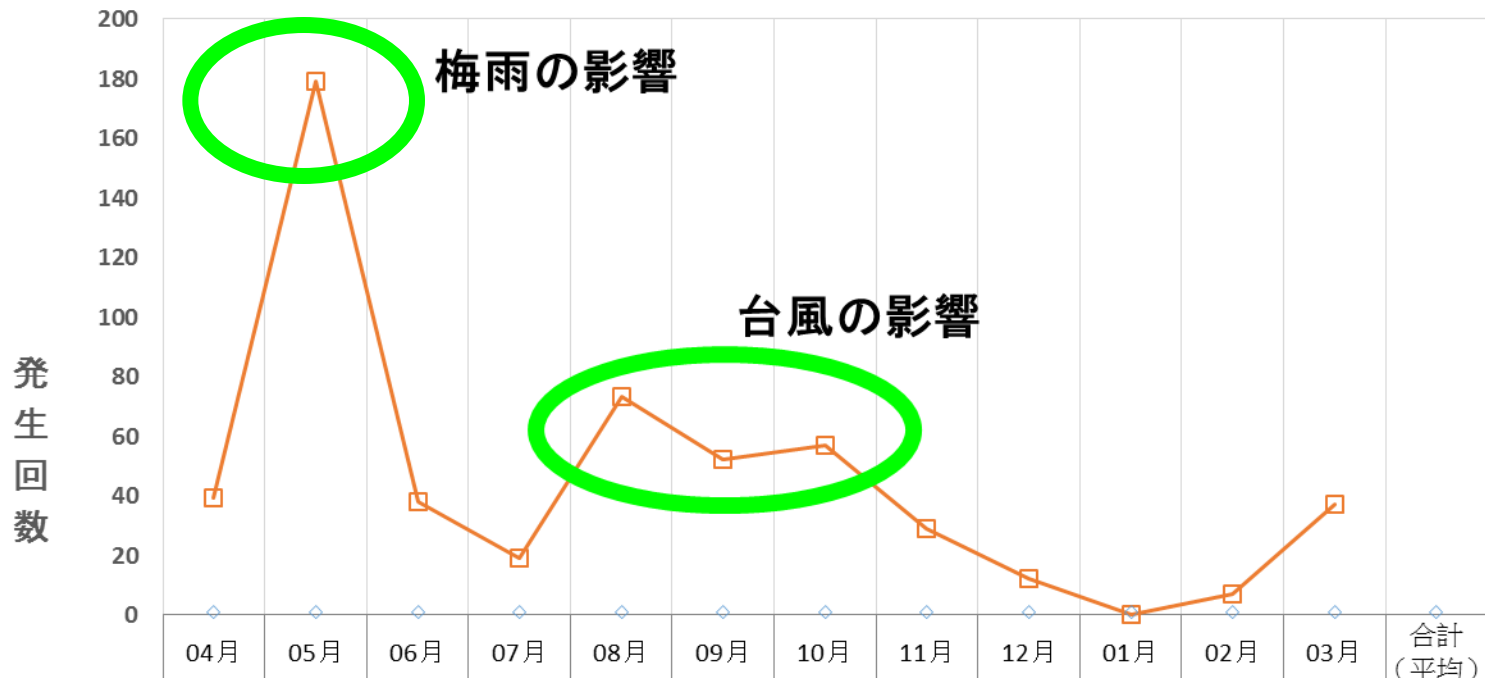


県庁ネットワーク

4-1. 北大東村局 機器構成図【既設】



平成25年度 衛星回線障害発生状況(沖縄県)



回線接続制御装置(衛星)通信障害	39	179	38	19	73	52	57	29	12	0	7	37	542
回線停止時間(a)	2:37:37	19:28:01	5:57:42	0:50:38	5:29:34	3:13:22	2:21:27	8:19:22	7:29:03	0	0:23:36	2:49:09	58:59:31
◇ 月別回線稼働率 (1-a/24/対象月日数)	99.985%	99.891%	99.965%	99.995%	99.969%	99.981%	99.987%	99.952%	99.958%	100.000%	99.998%	99.984%	99.972%

システム別帯域制御状況

利用回線種類

回線種類	個別/IP	個別/IP	個別/IP	個別/IP	IPデータ (LG-WAN 用国向け 予備)	IPデータ (LG-WAN 用)	IPデータ (住基NW用)	個別通信	個別通信 (漁業無線 中継用)	一斉指令	チャンネル制御 用	デジタル映像 (受信)
情報速度	768kbps	512kbps	384kbps	256kbps	384kbps	128kbps	64kbps	32kbps	32kbps	32kbps	32kbps	8Mbps
県庁局		●4			※●1	●2	●2	●4	●1	●2	●4	●1
宮古支庁局		●1						●2		●1	●1	●1
八重山支庁		●1						●2		●1	●1	●1
南大東村局			●1			●1	●1	●2	●1	●1	●4	●1
北大東村局			●1			●1	●1	●2		●1	●3	●1

※LG-WAN用(384kbps)IPデータMODEMは将来用(対国向け)

●の横の数字は回線数を表している。

(財)自治体衛星通信機構分担金及び衛星回線利用分担金

	分担金	金額	予算
1	自治体衛星通信機構分担金	16,500,000	通信施設維持管理費
2	衛星利用分担金	2,025,000	通信施設維持管理費
	合計	18,525,000	

1. 自治体衛星通信機構分担金

地方公共団体分担金均等割分 ÷ 47都道府県
 = 775,500,000円 ÷ 47 = 16,500,000円

2. 衛星利用分担金内訳

30CH × 67,500円/CH = 2,025,000円

内訳

単位:円

	地球局名	CH数	単価	分担金	備考
1	県庁局	13	67,500	877,500	個別:8CH 住基ネット:2CH LGWAN:2CH 漁業無線:1CH
2	宮古支庁局	3	67,500	202,500	個別:3CH
3	八重山支庁局	3	67,500	202,500	個別:3CH
4	南大東村局	6	67,500	405,000	個別:3CH 住基ネット:1CH LGWAN:1CH 漁業無線:1CH
5	北大東村局	5	67,500	337,500	個別:3CH 住基ネット:1CH LGWAN:1CH
	合計	30		2,025,000	